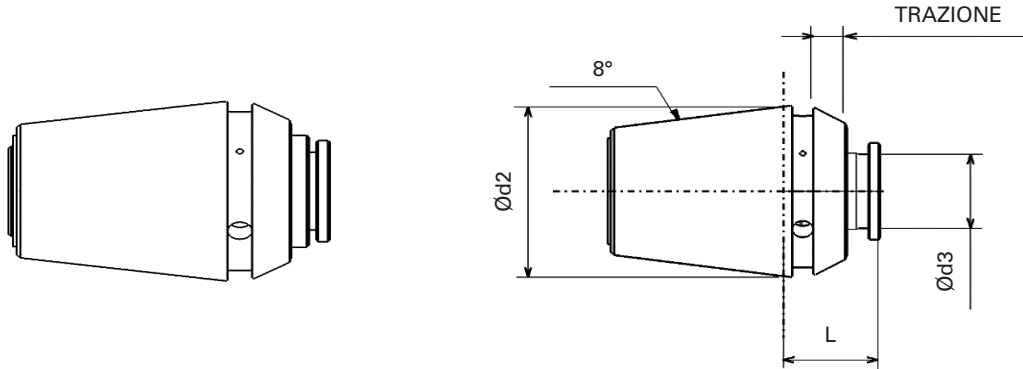


Pinze ERT a cambio rapido e trazione

Clamp ERT quick change and traction



CODICE / ITEM	DIN 371	Ød2	L	Ød3	SQUARE QUADRO	TRAZIONE
9.ERT25 4,5x3,4	M4	25	17,5	4,5	3,4	8
9.ERT25 5,0x4,0	M5	25	17,5	5,0	4,0	8
9.ERT25 5,5x4,5	M5	25	17,5	5,5	4,5	8
9.ERT25 5,6x4,5	M5	25	17,5	5,6	4,5	8
9.ERT25 6,0x4,5	M6	25	17,5	6,0	4,5	8
9.ERT25 6,0x4,9	M6	25	17,5	6,0	4,9	8
9.ERT25 6,1x5,0	M6	25	17,5	6,1	5,0	8
9.ERT25 6,2x5,0	M6	25	17,5	6,2	5,0	8
9.ERT25 6,3x5,0	M6	25	17,5	6,3	5,0	8
9.ERT25 7,0x5,5	M7	25	17,5	7,0	5,5	8
9.ERT25 7,1x5,6	M7	25	17,5	7,1	5,6	8
9.ERT25 8,0x6,0	M8	25	17,5	8,0	6,0	8
9.ERT25 8,0x6,2	M8	25	17,5	8,0	6,2	8
9.ERT25 8,0x6,3	M8	25	17,5	8,0	6,3	8
9.ERT25 8,5x6,5	M8	25	17,5	8,5	6,5	8
9.ERT25 9,0x7,0	M9	25	17,5	9,0	7,0	8
9.ERT25 9,0x7,1	M9	25	17,5	9,0	7,1	8
9.ERT32 4,5x3,4	M4	32	18,5	4,5	3,4	10
9.ERT32 4,5x3,55	M4	32	18,5	4,5	3,55	10
9.ERT32 5,0x4,0	M5	32	18,5	5,0	4,0	10
9.ERT32 5,5x4,5	M5	32	18,5	5,5	4,5	10
9.ERT32 5,6x4,5	M5	32	18,5	5,6	4,5	10
9.ERT32 6,0x4,5	M6	32	18,5	6,0	4,5	10
9.ERT32 6,0x4,9	M6	32	18,5	6,0	4,9	10
9.ERT32 6,1x5,0	M6	32	18,5	6,1	5,0	10
9.ERT32 6,2x5,0	M6	32	18,5	6,2	5,0	10
9.ERT32 6,3x5,0	M6	32	18,5	6,3	5,0	10
9.ERT32 7,0x5,5	M7	32	18,5	7,0	5,5	10
9.ERT32 7,1x5,6	M7	32	18,5	7,0	5,5	10
9.ERT32 8,0x6,0	M8	32	18,5	8,0	6,0	10
9.ERT32 8,0x6,2	M8	32	18,5	8,0	6,2	10
9.ERT32 8,0x6,3	M8	32	18,5	8,0	6,3	10
9.ERT32 8,5x6,5	M8	32	18,5	8,5	6,5	10
9.ERT32 9,0x7,0	M9	32	18,5	9,0	7,0	10
9.ERT32 9,0x7,1	M9	32	18,5	9,0	7,1	10
9.ERT32 10x8,0	M10	32	18,5	10,0	8,0	10
9.ERT32 11x9,0	M11	32	18,5	11,0	9,0	10